

О Т Р А С Л Е В О Й С Т А Н Д А Р Т

УДК 621.661.3.3 - 034-219

Группа Ж34

ОПОРЫ СТАЛЬНЫХ ТЕХНОЛОГИЧЕСКИХ

О С Т

ТРУБОПРОВОДОВ НА Ру ДО 10 МПа

36-146-22

Технические условия

ОКП 14 6881

Вводится впервые

Срок действия с 01.01.89

по 01.01.91

Несоблюдение стандарта преследуется по закону.

Настоящий стандарт распространяется на подвижные и неподвижные опоры стальных технологических трубопроводов на Ру до 10 МПа.

Стандарт не распространяется на опоры трубопроводов с кладогентами и клadoносителями, трубопроводов электрических станций, а также трубопроводов, прокладываемых в вечномерзлых и пучнистых грунтах.

Стандарт устанавливает классификацию, основные параметры, размеры, технические требования, комплектность, правила приемки, методы испытаний, требования к маркировке, упаковке, транспортированию, хранению, указания по монтажу и гарантии изготовителя.

1. Классификация

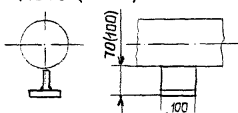
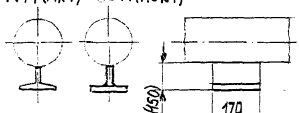
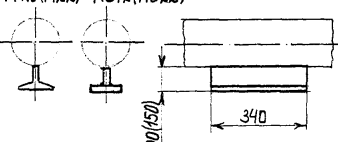
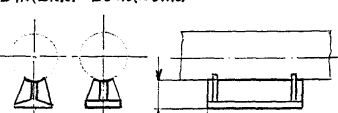
1.1. Опоры стальных трубопроводов классифицируются по конструкции, назначению и применяемости в соответствии с таблицей 1

Издание официальное

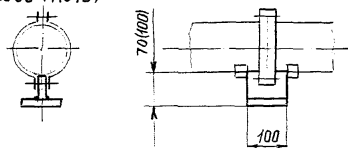
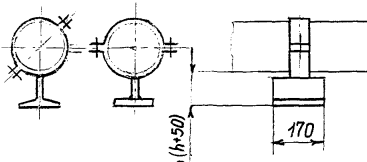
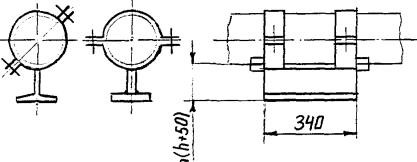
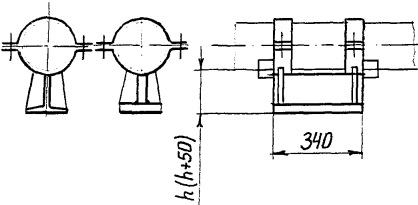
Перепечатка воспрещена

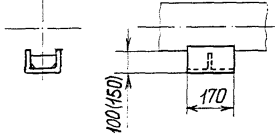
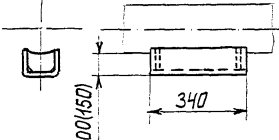
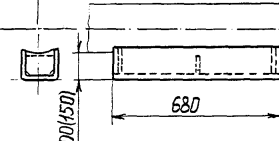
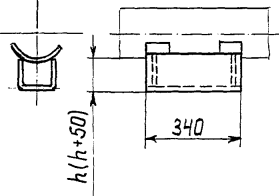
Таблица I

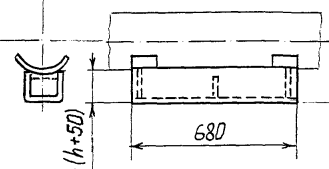
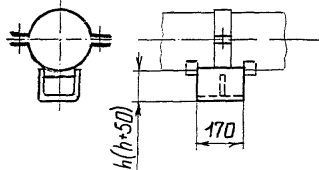
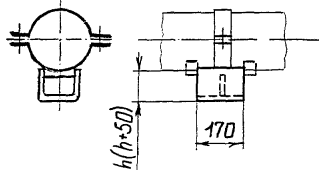
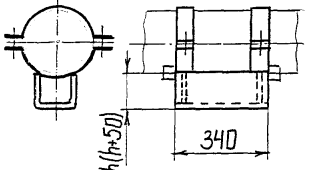
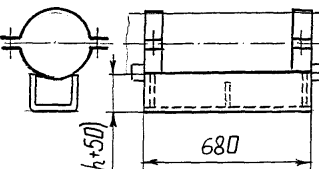
Классификация опор

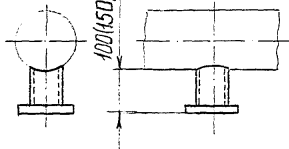
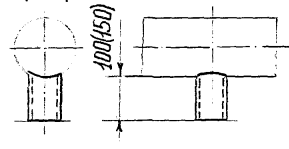
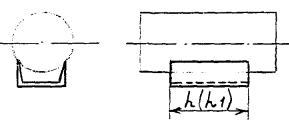
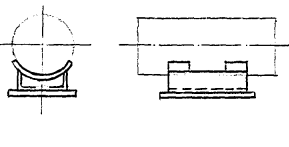
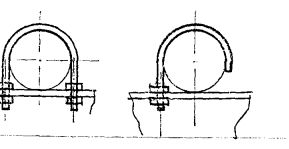
Тип опоры	Исполнение и эскиз опоры	Наружный диаметр трубопровода, мм	Назначение опоры	Применяемость
Тавровые приварные - III	<p>АС00 (АС10)</p> 	≤ 45	Для изолированных и неизолированных трубопроводов	П Н
	<p>А11(А21) АС11(АС21)</p> 	57-89	То же	П
	<p>А12(А22) АС12(АС22)</p> 		- " -	П Н
	<p>Б12(Б22) БС12(БС22)</p> 	108-159	- " -	П Н

Продолжение табл. I

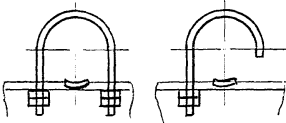
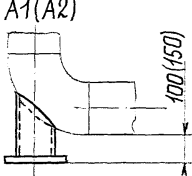
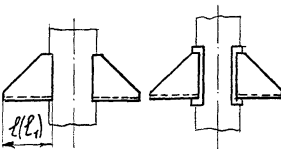
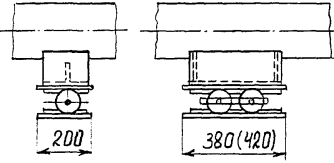
Тип опоры	Исполнение и эскиз опоры	Наружный диаметр трубопровода, мм	Назначение опоры	Применяемость
Тавровые хомутовые - ТХ	<p>АС00 (АС10)</p> 	≤45	Для изолированных и не изолированных трубопроводов	П Н
	<p>А11(А21) АС11(АС21)</p> 	57-89	То же	П
	<p>А12(А22) АС12(АС22)</p> 		Для изолированных и не изолированных трубопроводов	П Н
	<p>Б12(Б22) БС12(БС22)</p> 	108-159	То же	П Н

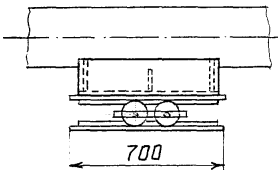
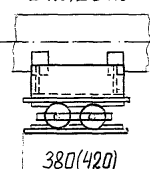
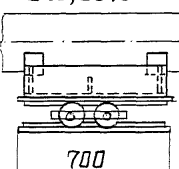
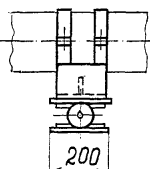
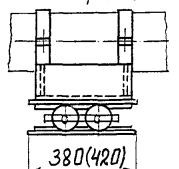
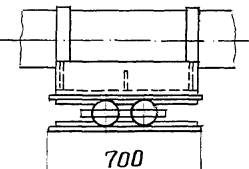
Тип опоры	Исполнение и эскиз опоры	Наружный диаметр трубопровода, мм	Назначение опоры	Применяемость
Корпусные приварные - КП	<p>A11(A21); AC11(AC21)</p> 	57-630	Для изолированных и неизолированных трубопроводов	П Н
		57-159		
	<p>A12(A22); AC12(AC22)</p> 	57-1420	То же	П Н
	<p>A13(A23); AC13(AC23)</p> 	57-1420	- " -	П Н
	<p>B12(B22); BC12(BC22)</p> 	219-1420	- " -	П Н

Тип опоры	Исполнение и эскиз опоры	Наружный диаметр трубопровода мм	Назначение опоры	Применяемость
Корпусные приварные-КП	<p>513(Б23); БС13(БС23)</p> 	219-1420	Для изолированных и неизолированных трубопроводов	П Н
Корпусные хомутовые - КХ	<p>A11(A21); AC11(AC21)</p> 	57-630	То же	П
		57-159	"-	Н
	<p>A12(A22); AC12(AC22)</p> 	57-630	"-	П Н
	<p>A13(A23); AC13(AC23)</p> 	57-630	"-	П Н

Тип опоры	Исполнение и эскиз опоры	Наружный диаметр трубопровода мм	Назначение опоры	Применяемость
Трубчатые - ТР	А1 (А2) 	57-630	Для изолированных и неизолированных трубопроводов	П
	Б1 (Б2) 	57-630	То же	Н
Швеллерные приварные - ШШ	А1 (А2) 	57-820	Для неизолированных трубопроводов	П Н
Уголковые приварные - УП	А; Б (с подушкой) 	1020-1420	То же	П Н
Хомутовые бескорпусные - ХБ	А В 	Исп. А 25-530 Исп. В 25-159	- " -	П

Продолжение табл. I

Тип опоры	Исполнение и эскиз опоры	Наружный диаметр трубопровода, мм	Назначение опоры	Применяемость
Хомутовые бескорпусные -ХБ		Исп. Б 25-530 Исп. Г 25-159	Для неизолированных трубопроводов	Н
Трубчатые круглоизогнутых отводов - Ю		57-630	Для изолированных и неизолированных трубопроводов	П Н
Вертикальных трубопроводов приварные - ВП		57-1420	То же	П
Катковые направляющие - КН		Исп. А11, АС11 57-630 Исп. А12, АС12 57-1420	"-"	П

Тип опоры	Исполнение и эскиз опоры	Наружный диаметр трубопровода, мм	Назначение опоры	Применяемость
Катковые направляющие - КН	<p style="text-align: center;">А13; АС13</p> 	57-1420	Для изолированных и неизолированных трубопроводов	II
	<div style="display: flex; justify-content: space-around;"> <div style="text-align: center;"> <p>Б12; БС12</p>  </div> <div style="text-align: center;"> <p>Б13; БС13</p>  </div> </div>	То же	То же	II
	<div style="display: flex; justify-content: space-around;"> <div style="text-align: center;"> <p>Х11; ХС11</p>  </div> <div style="text-align: center;"> <p>Х12; ХС12</p>  </div> </div>	- " -	- " -	II
	<p style="text-align: center;">Х13; ХС13</p> 	- " -	- " -	II

Примечания:

1. Буквами в шифре исполнения опоры разделены по конструктивным признакам (буква С обозначает сварной вариант). Первая цифра в шифре исполнения определяет высоту опоры от ее основания до нижней образующей трубы, вторая цифра — длину основания опоры. Для опор типов ШП и ВП цифра в обозначениях определяет их длину.

2. Буква "П" в графе "Применяемость" обозначает использование конструкции в качестве подвижной опоры, буква "Н" — в качестве неподвижной.

3. Упоры, показанные на эскизах хомутовых опор, применяются для неподвижных, а также подвижных опор типов КХ, КН для $D_n \geq 377$ мм.

1.2. Опоры типов ТП, ТХ, КП, КХ в зависимости от величины тепловых перемещений трубопровода изготавливаются в 3-х исполнениях по длине:

- длиной 170 мм с перемещением до 90 мм;
- длиной 340 мм с перемещением до 250 мм;
- длиной 680 мм с перемещением до 600 мм.

1.3. Применением хомутовых опор рекомендуется при наличии угловых деформаций трубопровода.

1.4. Использование в опорах подушек или накладок определяется проектной организацией с учетом размеров трубопроводов и внешних нагрузок.

2. Основные параметры и размеры

2.1. Опоры предназначены для крепления труб из углеродистой и низколегированной стали при строительстве технологических трубопроводов с наружным диаметром от 18 до 1420 мм, транспортирующих вещества с температурой от 0 до 450°C и условным давлением

Ру до 10 МПа при температуре окружающей среды до минус 70°C.

2.2. Конструкция, размеры, масса и допускаемые расчетные нагрузки опор должны соответствовать указанным на чертежах 1-16 и в таблицах 1-16.

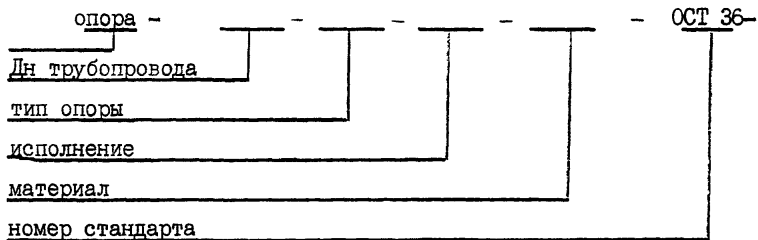
2.2.1. Величины осевых и боковых допускаемых расчетных нагрузок заданы при условии отсутствия внешних изгибающих моментов.

2.2.2. Пределы применения опор по допускаемым нагрузкам для трубопроводов, прокладываемых в сейсмических районах, устанавливает проектная организация.

2.3. Коды ОКП приведены в справочном приложении 1.

2.4. Методика расчета опор на прочность приведена в справочном приложении 2.

2.5. Все опоры условно обозначаются по следующей схеме:



3. Технические требования

3.1. Опоры должны изготавливать в соответствии с требованиями настоящего стандарта по рабочим чертежам, утвержденным в установленном порядке.

3.2. Вид климатического исполнения по ГОСТ 15150-69 устанавливается в рабочих чертежах и заказе изделий.

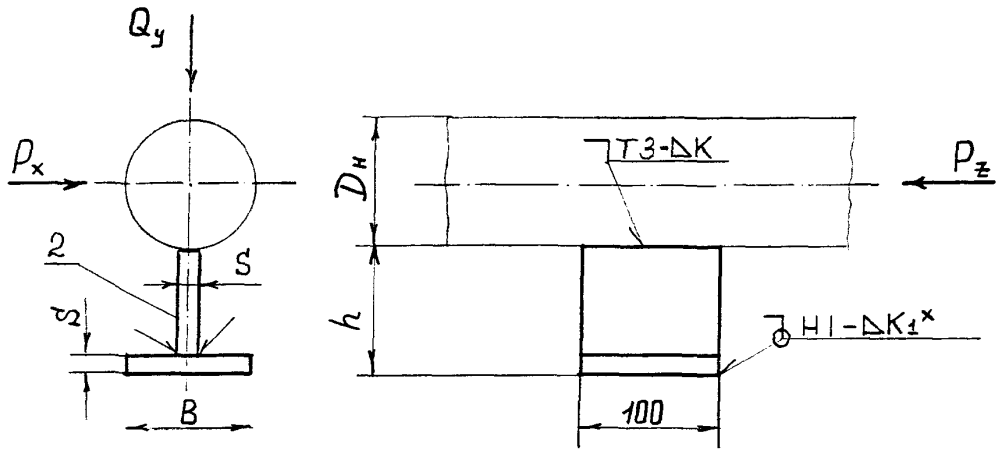
3.3. Качество и свойства материала и полуфабрикатов для изготовления опор должны быть подтверждены сертификатами заводов-изготовителей этих материалов и полуфабрикатов.

ОПОРЫ ТАВРОВЫЕ ПРИВАРНЫЕ - ТИП ТП

$D_H \leq 45$

АС00; АС10

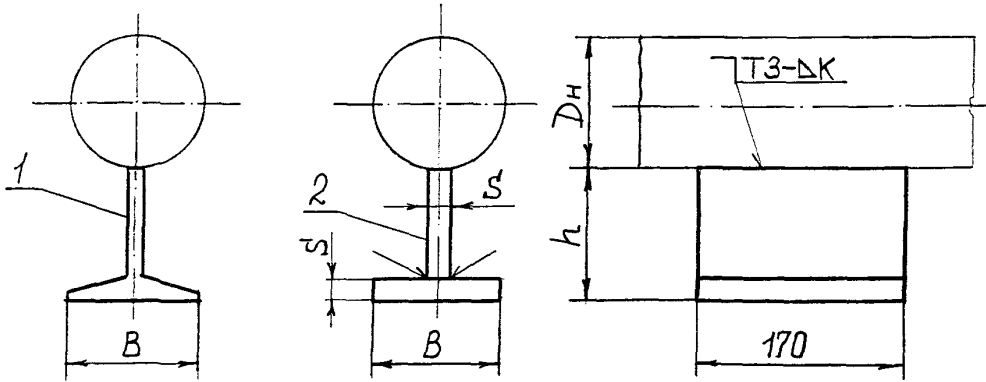
∅(∇)



$D_H = 57 \div 89$

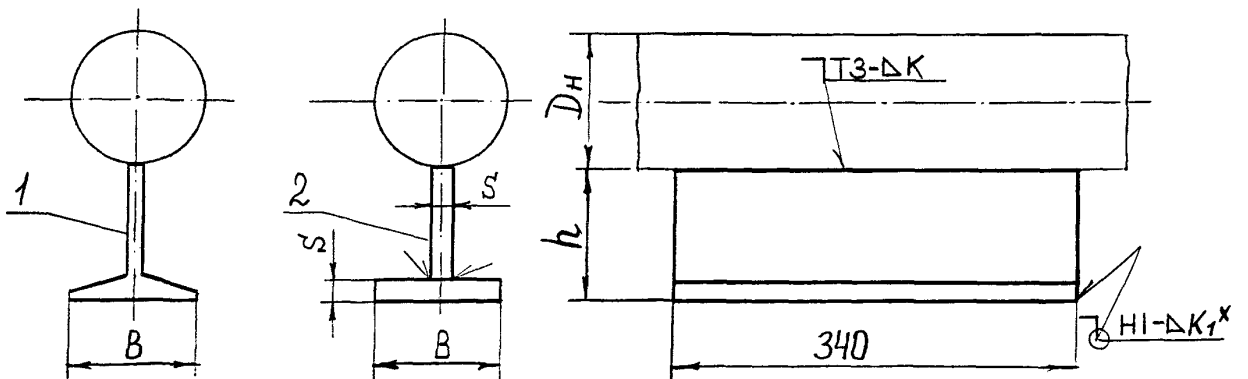
А11; А21

АС11; АС21

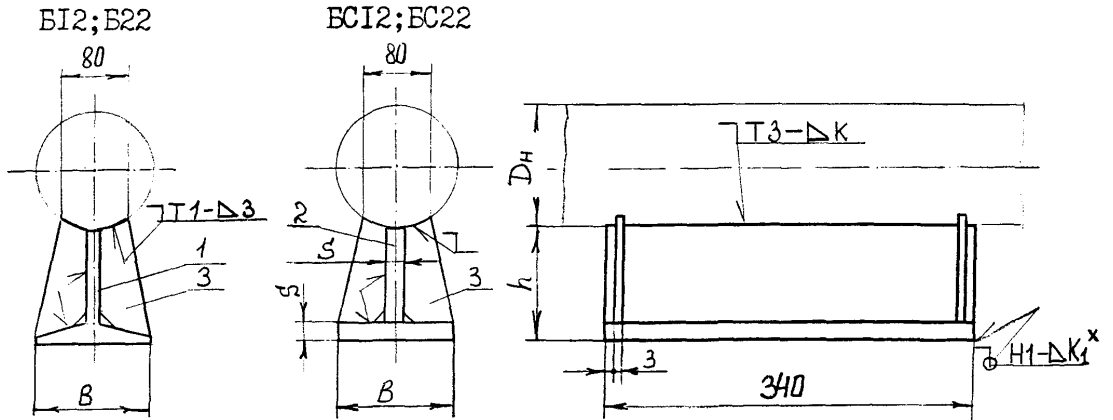


А12; А22

АС12; АС22



$$D_H = 108 \div 159$$



Сварные монтажные швы по ГОСТ 5264-80

- ^xДля неподвижных опор. Величина K_T - по наименьшей толщине свариваемых деталей. Варить сплошным швом.
 1 - тавр, изготовленный из двутавра по ГОСТ 8239-72;
 2 - сварной тавр; 3 - ребро.

Черт. I, лист 2

Таблица 2

Размеры, мм

Наружный диаметр трубопровода Дн	Исполнение	h	B	S	№ профиля двутавра	K	Масса, кг не более	Допускаемые нагрузки, кН		
								Вертикальная Q_y	Осевая P_z при	
									$P_x = 0,5P_z$	$P_x = 0,2P_z$
18-45	AC00	70	50	5	-	4	0,6	2,0	1,5	2
	AC10	100					0,7		1,0	
57-89	A11	100	100	-	20	6	1,8	4,0	-	-
	A12			3,6	3,0		7			
	AC11			1,7	-		-			
	AC12	3,4	3,0	7						
	A21	150	135	-	30	6	3,1	9,5	-	-
	A22			6,2	3,0		7			
	AC21		100	6	-		2,2		-	-
	AC22				4,4		3,0		7	
108-159	B12	100	100	-	20	6	4,0	9,5	18,0	35
	BC12			6	-		3,8			
	B22	150	135	-	30		7,0			
	BC22			100	6		-			

Примечание; Значения h для опор, изготовленных путем разрезки двутавров, уменьшить на половину ширины реза, но не более, чем на 4 мм.

Пример условного обозначения опоры типа ТП исполнения А11 из стали ВСтЗпС для трубопровода Дн = 76 мм:

ОПОРА 76-ТП-А11-ВСтЗпС-ОСТ 36-... →

С 13 ОСТ 36-...

ОСТ 36-116-88

С 13